

塑料滑动摩擦磨损试验方法

GB 3960—83
(1989年确认)

Test method for friction and wear of plastics by sliding

本标准适用于测定塑料及塑料基复合材料的滑动摩擦磨损性能。

1 摩擦磨损定义

1.1 摩擦

两物体接触表面间产生阻碍切向相对移动的现象称为摩擦。

1.2 滑动摩擦

两接触物体接触点具有不同速度时之摩擦。

1.3 摩擦力

两物体摩擦时相对移动的阻力。

1.4 摩擦系数

阻碍两物体相对运动的摩擦力对作用到物体表面的法向力之比。

1.5 磨损

物体相对运动时相互接触表面的物质不断损失或产生残余变形称为磨损。

2 试样

2.1 塑料试样尺寸

试样尺寸见图1。

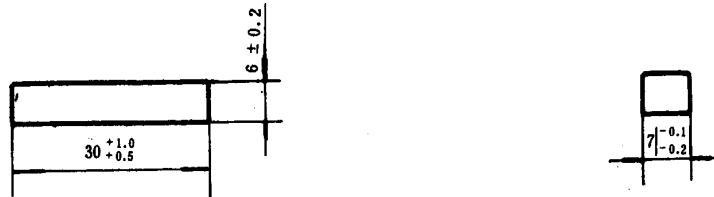


图 1

2.2 试样要求

试样表面平整，无气泡、裂纹、分层、明显杂质和加工损伤等缺陷。每组试样不少于3个。

3 试验设备

3.1 传动系统，用来带动圆环以给定的转速旋转，精确到5%以内，并要求圆环安装部位轴的径向跳动小于0.01毫米。

3.2 加载系统，对试样和圆环，可施加法向力，精确到5%以内。

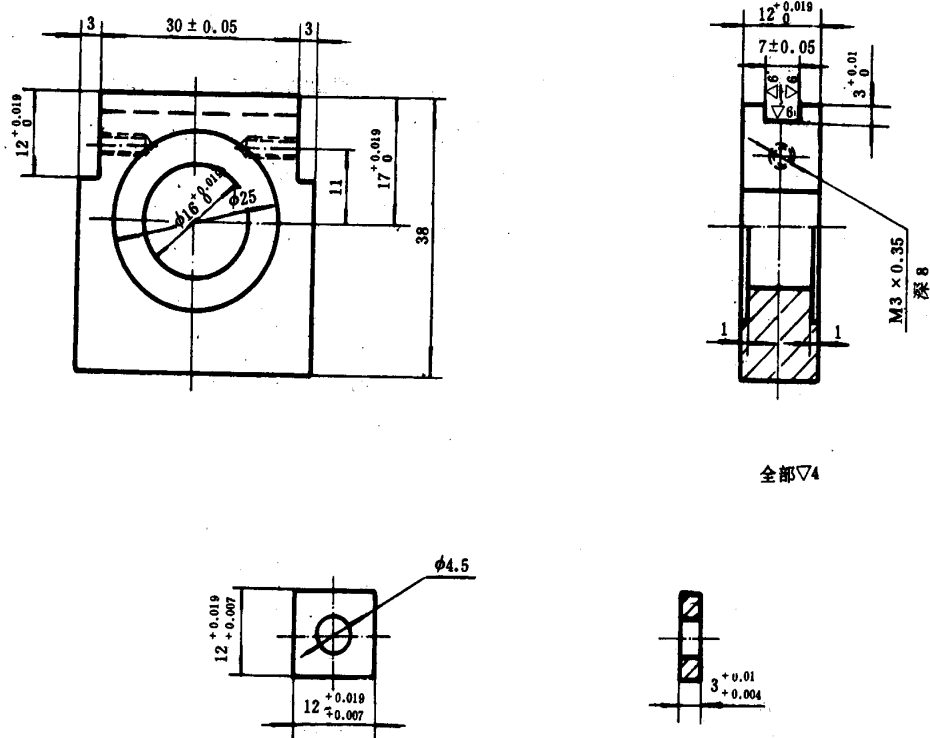
3.3 测定和记录摩擦力矩系统，精确到5%以内。

3.4 记录圆环转数的计数器或记时器，精确到1%以内。

3.5 试样夹具结构和尺寸见图2，并附配垫圈 4 GB 848—76，沉头螺钉M3×0.35长10毫米。要保证试样安置后无轴向窜动。

注：试验设备本标准推荐采用M-200型磨损试验机。

其余▽4



全部▽4

图 2

3.6 本试验中圆环的材质对塑料磨损试验结果影响很大，因此本标准采用的圆环，其外形尺寸见图3。材料为45号钢，圆环要求整体淬火，热处理HRC 40~45，外圆表面光洁度▽8，倒角处均为 $0.5 \times 45^\circ$ ，外圆表面与内圆同心度偏差小于0.01。

其余▽6

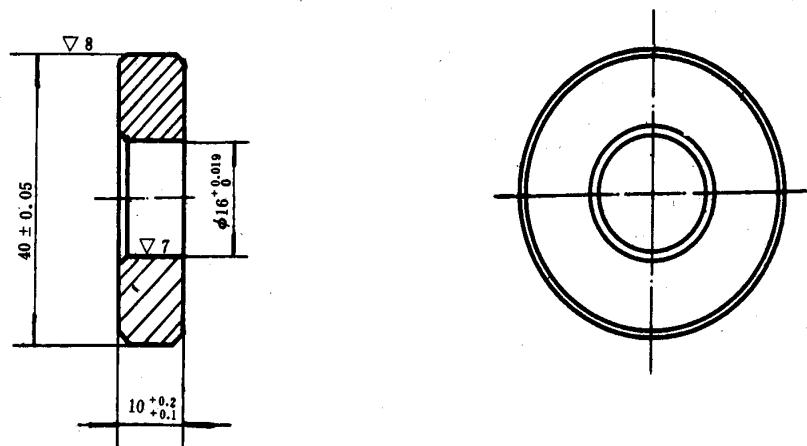


图 3

圆环可以反复使用，每次试验后，需重新磨削。当外径小于36毫米就不能再用。作仲裁试验时必须用 ϕ 40毫米的圆环。

注：圆环材质也可按产品标准另定。

4 状态调节

状态调节按GB 2918—82《塑料试样状态调节和试验的标准环境》进行，温度为 $23 \pm 5^\circ\text{C}$ ，湿度为 $50 \pm 10\%$ 。

5 试验条件

试验中上转轴保持静止，下转轴以200转/分转动，摩擦副做滑动摩擦，对磨2小时，负荷20公斤，根据材料，允许选择其他负荷。试验环境温度为 $23 \pm 5^\circ\text{C}$ 。

6 试验步骤

6.1 圆环应清除油污，贮存于干燥缸内以防生锈。

6.2 试样经状态调节后用感量为0.1毫克的分析天平称取其质量(m_1)。

6.3 把试样装进夹具，摩擦面用角尺校正并使它与圆环的交线处于试样正中。装好摩擦力矩记录纸，开机校好零点。

6.4 再次用乙醇、丙酮等不与塑料起作用的溶剂仔细清除试样和圆环上的油污，此后不准再用手接触试样和圆环的表面。

6.5 平稳地加荷至选定的负荷值。

6.6 对磨2小时后停机卸负荷，取下试样和圆环，清理试样表面后，用精度不低于0.02毫米的量具测量磨痕宽度，或在试验环境下存放1小时后称取试样质量(m_2)。

6.7 读取摩擦力矩值。

7 结果计算

7.1 单个试样的结果计算

7.1.1 本标准以磨痕宽度来表征磨损量。测量三点，取平均值，各点之差不得大于1毫米。在需要时，也可用体积磨损表示磨损量。

体积磨损 V (厘米³)可用式(1)计算：

$$V = \frac{m_1 - m_2}{\rho} \dots \dots \dots (1)$$

式中： m_1 ——试验前试样的质量，克；

m_2 ——试验后试样的质量，克；

ρ ——试样在 23°C 时的密度，克/厘米³。

7.1.2 摩擦系数 μ 可用式(2)计算：

$$\mu = \frac{M}{r \cdot F} \dots \dots \dots (2)$$

式中： M ——趋向稳定的摩擦力矩，公斤·厘米；

F ——试验负荷，公斤；

r ——圆环半径，厘米。

结果取二位有效数字。

注：如果摩擦力波动较大，则应算出摩擦系数的最大值和最小值。

7.2 一组试验结果计算

计算磨痕宽度或体积磨损及摩擦系数的算术平均值。如要求标准偏差 S ，可用式(3)计算：

$$S = \sqrt{\frac{\sum (X - \bar{X})^2}{n - 1}} \dots \dots \dots (3)$$

式中： X ——每个试样测定值；
 \bar{X} ——一组试样测定结果的算术平均值；
 n ——测定的试样个数。

8 试验报告

试验报告应包括下列内容：

- a. 塑料名称、规格、牌号、生产厂；
- b. 试样的制备方法，摩擦表面状况，测定的试样个数；
- c. 环境温度、湿度及状态调节条件；
- d. 圆环材质、硬度、光洁度和外径尺寸；
- e. 试验负荷；
- f. 试验结果：磨痕宽度或体积磨损及摩擦系数的测定结果；
- g. 试验日期、人员。

附加说明：

本标准由中华人民共和国化学工业部提出，由全国塑料标准化技术委员会物理力学方法分委员会归口。

本标准由上海市塑料研究所、一机部上海材料研究所负责起草。

本标准主要起草人王麟书。